

REHABILI

プロコン40

リハビリ工法

コンクリートのひび割れ、漏水クラックの止水、浮き注入に!!

スプリング圧による自動低圧注入器

リハビリシリンダー

リハビリシリンダー工法 NETIS:CG-110017-VR

亜硝酸リチウムと
セメントスラリーに
耐久性の高い樹脂で、
分解可能な構造のため
清掃・再利用が容易!!



器具特長

- スプリング圧用シャフトとパッキング用シャフトが別々に作動するので、シリンダー内のスラリー充填が非常に簡単に行えます。
- 注入スラリーの粘度や、ひび割れ等の深さや大きさに応じて、スプリング圧の強弱を自由に調整でき、注入中でも圧力を増加できます。
- 注入中でも簡単に注入を止める事ができるので、シーリング等の液漏れを防止でき、また再注入も簡単です。
- 3種類の座金を使い分け、様々な現場に注入が可能です。

販売元

井上商事株式会社

〒722-1304 広島県三原市久井町江木1471
☎0847-32-7126

REHABILI プロコン40 リハビリ工法

スプリング圧による自動低圧注入器!

浸透拡散型亜硝酸リチウム40%水溶液『プロコン40』を用いた塩害・中性化・ASR補修技術

ひび割れ低圧注入『リハビリシリンダー工法』は、注射器型のひび割れ注入器『リハビリシリンダー』を用いてコンクリートのひび割れを充填、閉塞させる補修技術です。『リハビリシリンダー』に内蔵された特殊スプリングにより、シリンダー内部にセットしたひび割れ注入材を最後まで一定圧力で自動注入することができます。



特長

低圧・低速による確実な注入が可能

調整可能なスプリング圧により、時間をかけてゆっくりと注入し続けるので、奥行きが深いひび割れにも確実に注入できます。

注入圧力をコントロール

ひび割れの状況によりスプリング圧を増減、注入時の圧力を調整して対応できます。

注入量を一目で確認

注入量や硬化後の残量計測が正確に、しかも容易に行えます。

作業性に優れている

熟練の技術を必要とせず、取り扱いが非常に簡単に行えます。

同時注入が可能

リハビリシリンダーをセットするだけで広範囲も少人数で同時に注入できます。

経済性にも優れている

使い捨て部分を少なくして、何度でも使えるように工夫しています。部品を分解して清掃できるので、無機系注入材の場合、再利用できます。

施工事例



リハビリシリンダー設置状況



座金設置状況



プロコン40

プロコン40先行注入の状況

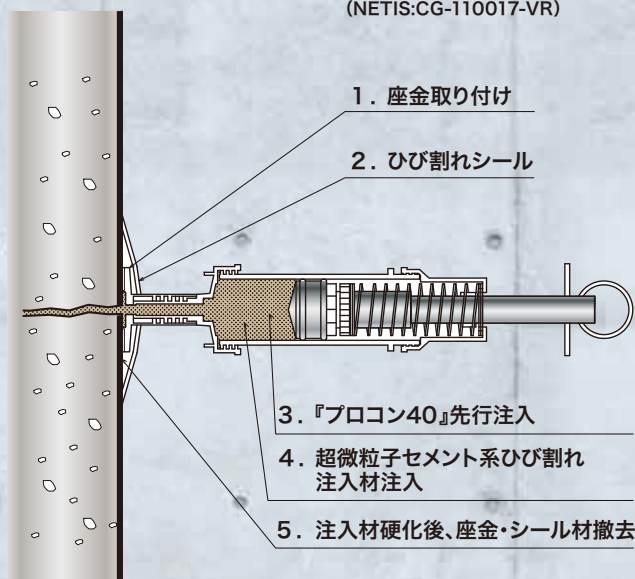


超微粒子セメント材

超微粒子セメント系注入材本注入の状況

リハビリシリンダー工法

(NETIS:CG-110017-VR)



■ 施工手順 ■

下地処理



ワイヤーブラシ・ディスクサンダーなどで汚れた部分を除去し、表面をきれいにします。油分があれば、シンナー等で拭き取りしっかりと下地処理行います。

座金取付・シール



シール材を使用して注入用座金をひび割れ中心に合わせて接着固定させる。ひび割れ部表面をシール材で確実に接着し、注入樹脂が流失しないようにします。

注 入



先行注入材のプロコン40もしくは水の注入後、ひび割れ・浮きの状態に応じて、スプリングをもっとも適した圧力に調整してスラリーを注入します。

シール材除去



リハビリシリンダーの注入座金をはずして、はみだしたシール材を除去します。その後ディスクサンダーなどで研磨して施工面を平滑に仕上げます。